

VOX HF ou +PTT by F1JKY



Voici une petite platine **VOX** permettant de commander par exemple des Relais Coaxiaux ou tous autres équipements. Cette commutation se fait en présence de RF ou d'une tension positive à son entrée.

Personnellement, je l'utilise sur deux de mes réalisations : pour commander les relais coaxiaux de mon ampli 2,3GHz mais également pour commander l'alimentation BIAS de mon ampli Décamétrique.

Caractéristiques :

IN VOX :

RF : via Condensateur externe de **2,2pF**

⇒ PWR IN Mini :

- -> 0 to 30MHz = 2,5W
- -> 50MHz to 2,3GHz = 500mW

+PTT :

⇒ 2V to 15V (peut fonctionner à partir de 1,2V)

OUT VOX :

⇒ **OUT R1 :** Sortie Standard **0V / +12V** ou Sortie Paramétrable **0V à +24V** avec **OPT2 & J3 - 500mA / 800mA Max**

⇒ **OUT R2 :** Sortie Standard fixe **0V / +12V - 500mA / 1A Max**

VOX DELAY :

- ⇒ Possibilité **d'enclencher** ou **de supprimer** facilement le délai **via le Cavalier J1**
- ⇒ Possibilité **d'augmenter le délai** en rajoutant un condensateur grâce à l'**OPT1**

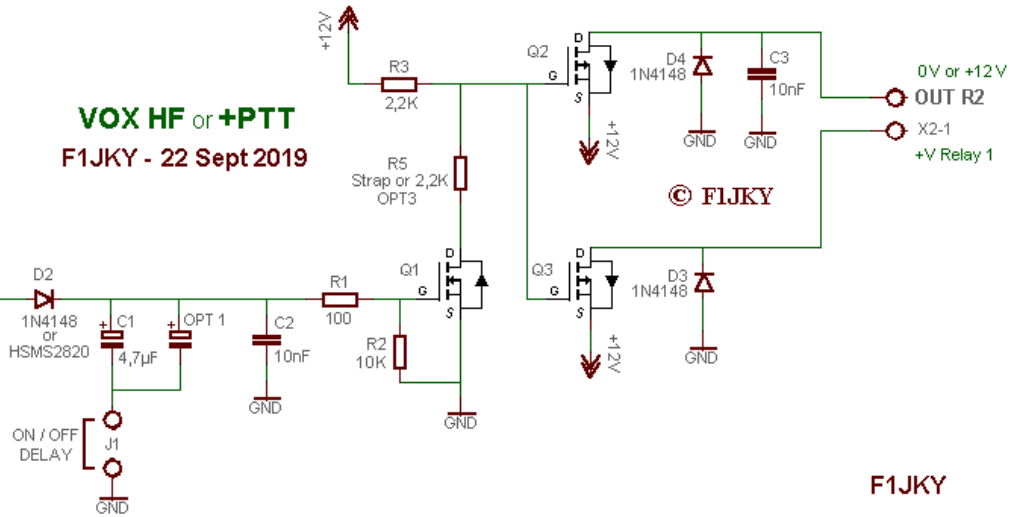
Schéma :

© Christophe PIALOT
v7.0

VOX HF or +PTT
F1JKY - 22 Sept 2019

IN HF : Via capacitor 2,2 pF
PWR Min HF to 50MHz : 2,5 W
PWR Min 50MHz to 2,3GHz : 500 mWV

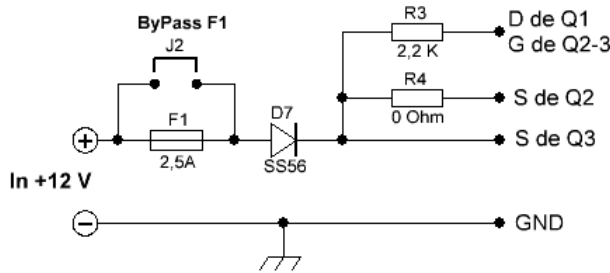
Or
IN +PTT : +2V to +15V



F1JKY

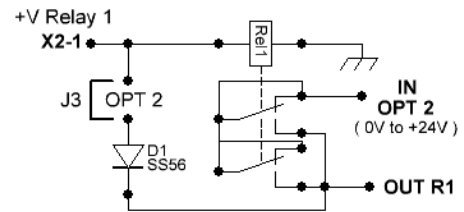
OPT2 for OUT R1

for VOX HF or +PTT
F1JKY Christophe



Power Supply for VOX HF or +PTT

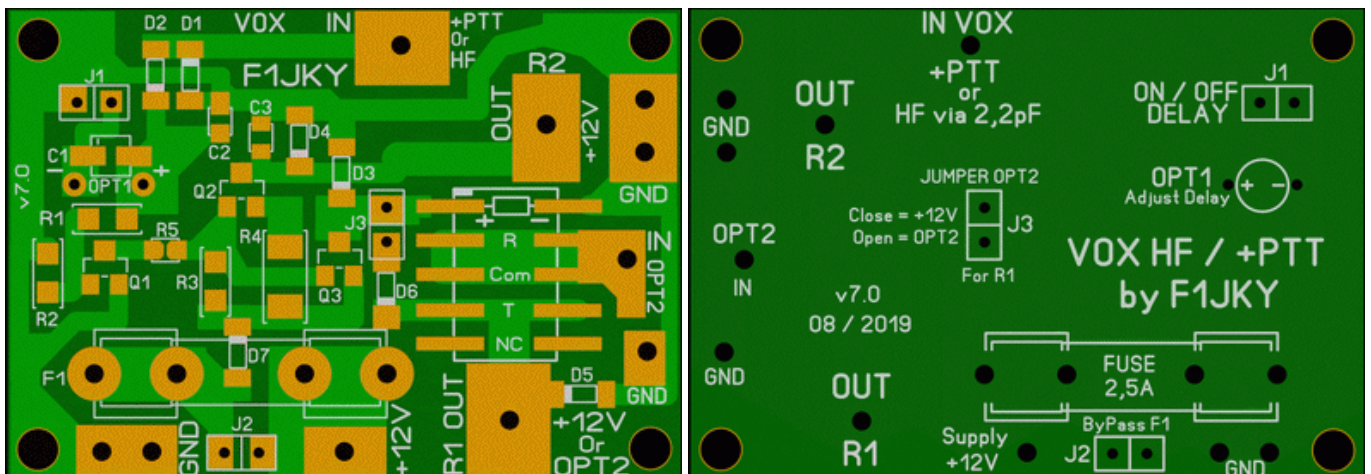
By F1JKY Christophe



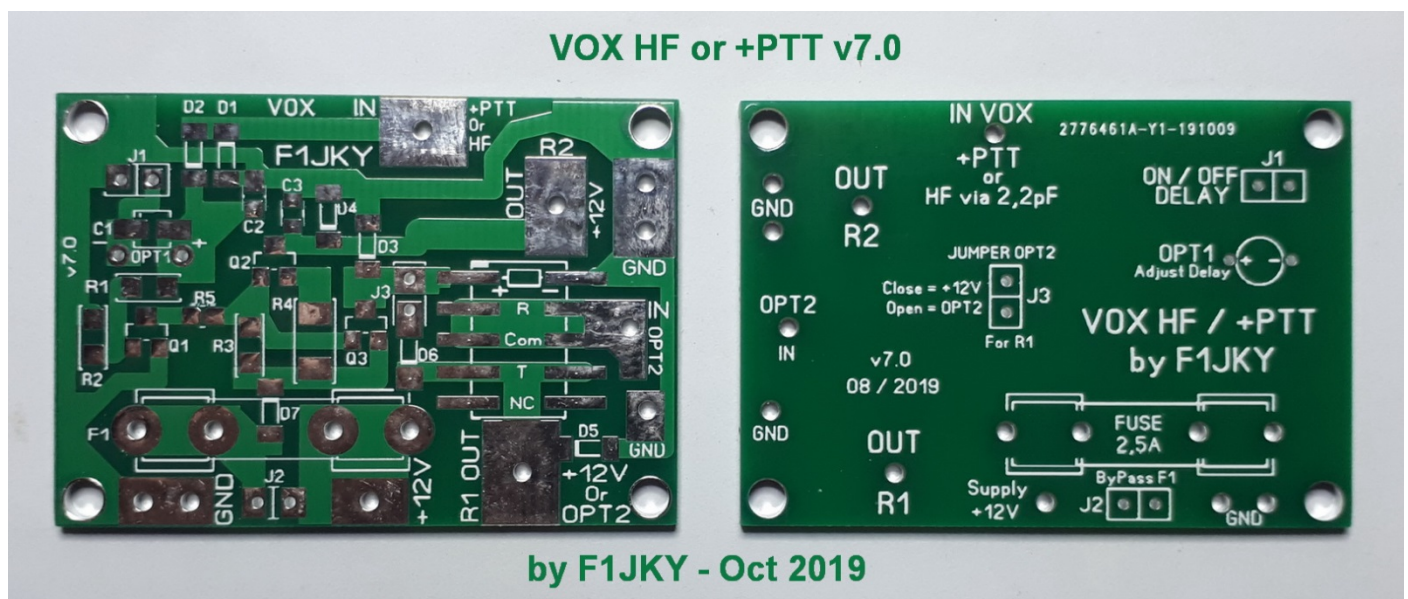
- 1- J3 is CLOSE = 0V or +12V on OUT R1
- 2- J3 is OPEN = Use " IN OPT2 " Only !!
(0V to +24V on OUT R1)

OUT R1 = 500 mA Continuous or 1A Max Peak

PCB du Prototype du VOX v7.0 :



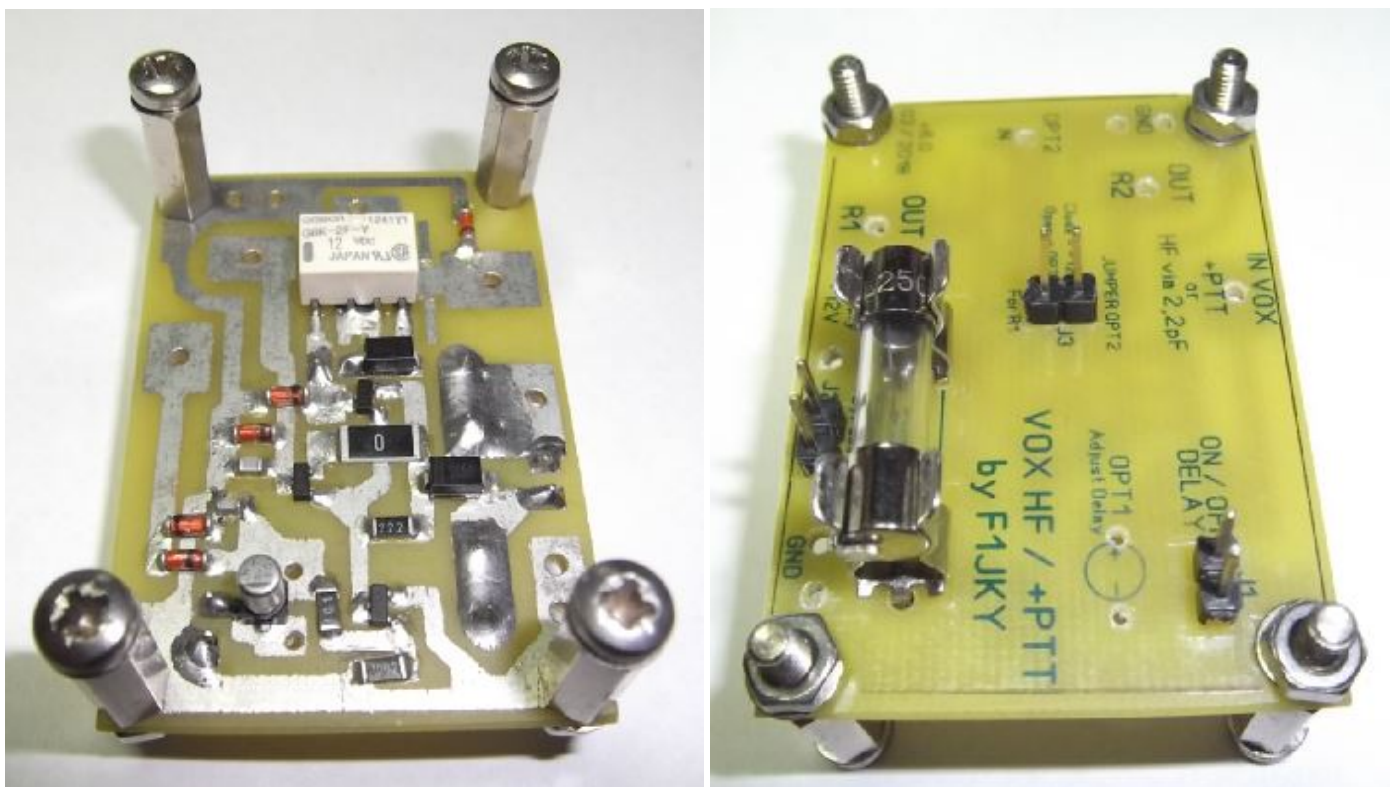
Photos des PCB Pro du VOX v7.0 :



Comme prévu, j'ai fait réaliser par un PRO quelques PCB de la version 7 qui est la dernière version en date.

Comme je ne les utiliserais pas tous, si vous êtes intéressés par un PCB Pro pour effectuer cette réalisation, [contactez-moi](#) car je pourrais certainement vous en rétrocéder un.

Photos du Prototype du VOX v6.0 :



Option 1 = OPT1 = Délai de Commutation :

D'origine, vous avez la possibilité d'enclencher ou pas une temporisation de commutation via le cavalier **J1**. Ce qui vous permet d'avoir la possibilité de mettre en œuvre ou pas un délai de commutation qui sera appliqué sur les sorties R1 & R2.

Ce délai peut être intéressant à modifier, comme par exemple dans le cadre de commutation de relais coaxiaux car en SSB il est souvent intéressant d'avoir un délai de commutation alors qu'en FM cela peut être gênant pour certaines applications.

Le délai que j'ai prévu d'origine avec le condensateur **C1** de 4,7µF ne sera peut-être pas suffisant pour votre application, aussi j'ai prévu sur la platine l'**OPT1** qui vous permet de rajouter un autre condensateur en parallèle de C1 afin que vous puissiez ajuster le délai en le rallongeant à votre convenance.

Option 2 = OPT2 = Choix de la tension de Sortie sur R1 :

La sortie **R2** étant fixe à une tension de **0Vcc** ou de **+12Vcc**, il m'a paru intéressant que l'une des sorties (**R1** en l'occurrence) ait la possibilité d'avoir une tension de sortie modulable par l'utilisateur en fonction de ses besoins.

Du coup, nous avons deux possibilités :

- Soit le cavalier **J3** est **Fermé** : Nous nous retrouvons dans le même cas que la sortie **R2** avec soit une tension de **0Vcc** au repos et **+12Vcc** une fois la platine VOX commuté.
- Soit le cavalier **J3** est **Ouvert** : vous avez à ce moment-là et **uniquement à ce moment-là**, la possibilité d'utiliser l'entrée **OPT2** pour injecter une tension comprise entre **0Vcc** et **+24Vcc** (+28Vcc possible). **NB : Ne jamais utiliser l'entrée OPT2 tant que le cavalier J3 n'est pas ouvert !!!**

Cette **OPT2** vous permet ainsi d'alimenter / commuter deux équipements différents ayant besoin de deux tensions différentes comme on peut être amené à le rencontrer sur des relais coaxiaux. Par exemple, vous pouvez très bien avoir un relais coaxial dont la bobine doit être alimenté en +12Vcc pour le commuter (dans ce cas on peut utiliser la sortie R2) et un autre relais coaxial dont la bobine doit être alimenté en +24Vcc pour le commuter (dans ce cas on peut utiliser la sortie R1).

Option 3 = Add-On OPT3 = Sensibilité sur la détection de la RF :

Quitte à faire un tirage de PCB par un Pro, il m'a semblé intéressant de rajouter une possibilité de câblage (nommée **OPT3**) pour ceux qui souhaiteraient avoir plus de sensibilité sur la détection de la RF.

Petite précision, la **détection de la RF** dans ce cadre-là **se fait via un petit condensateur céramique de 2,2pF extérieur au montage** qui sera à rajouter et dont une des pattes sera à câbler à l'endroit où vous souhaitez effectuer la détection RF afin de ramener l'information à la platine VOX. Ne ramenez pas un signal RF directement sur la platine VOX sans ce condensateur sinon cela ne fonctionnera pas. La platine VOX peut aussi être commandée de façon plus « sûr » via un +PTT donc via une tension +Vcc qui est très souvent présente sur les Transverters ou éventuellement sur les TRX FI qui les pilote moyennant une modification de l'opérateur. Cette tension +Vcc du +PTT sera comprise entre +2V et +15V et sera à appliquer directement sur l'entrée du VOX, sans le condensateur extérieur de 2,2pF. Personnellement, je préfère cette façon de fonctionner avec un +PTT.

Personnellement, je n'ai pas besoin de cet Add-On avec cette OPT3 pour mes applications car le fonctionnement prévu d'origine me suffit amplement. Aussi ***cet ajout n'a pas été testé en grandeur réelle*** donc il se peut qu'il soit nécessaire d'ajuster les valeurs pour un fonctionnement optimum.

Pour **le fonctionnement Normale**, ***R5 ne doit pas être câblée*** et doit être remplacée par un strap (pont) sous forme d'une goutte de soudure reliant ainsi les deux PAD ou pour les puristes par une résistance de 0 Ohm de 0,5W en Boitier 0805.

Pour **la mise en œuvre de l'option 3 « OPT3 »**, **R5** doit être câblé avec une valeur de **2,2K**, **Q1** doit être remplacé par un transistor NPN de type **BCW66** ou équivalent puis remplacer **R1** par une **4,7K** et **supprimer R2**.

Jumper J2 :

Ce Cavalier a été mis en place en cas de besoin pour pouvoir straper le Fusible F1. Ceci vous permettra de continuer les tests ou le trafic en cas de soucis sur le fusible. Bien sûr ceci ne doit être que temporaire et le fusible doit être changé dans les plus brefs délais.

Conclusion :

Voici une petite platine qui saura trouver sa place dans l'une de vos réalisations grâce aux différentes possibilités qu'elle offre avec ses différentes options la rendant ainsi modulable. Vous n'aurez aucunes difficultés à trouver les composants dans le commerce pour effectuer l'assemblage de cette platine, alors à vos fers à souder !!

NB :

Si vous êtes intéressés par un PCB Pro de cette platine VOX v7.0 vu que je ne les utiliserais certainement pas tous, contactez-moi en m'envoyant un email :

F1JKY@wanadoo.fr

[Site Internet de F1JKY](#)