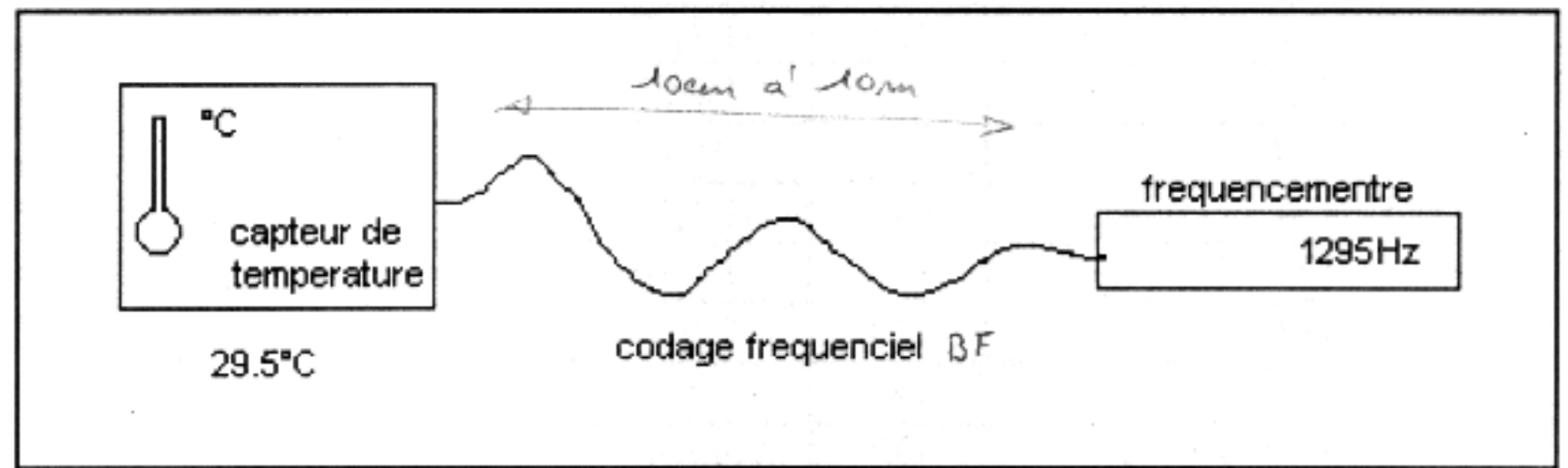
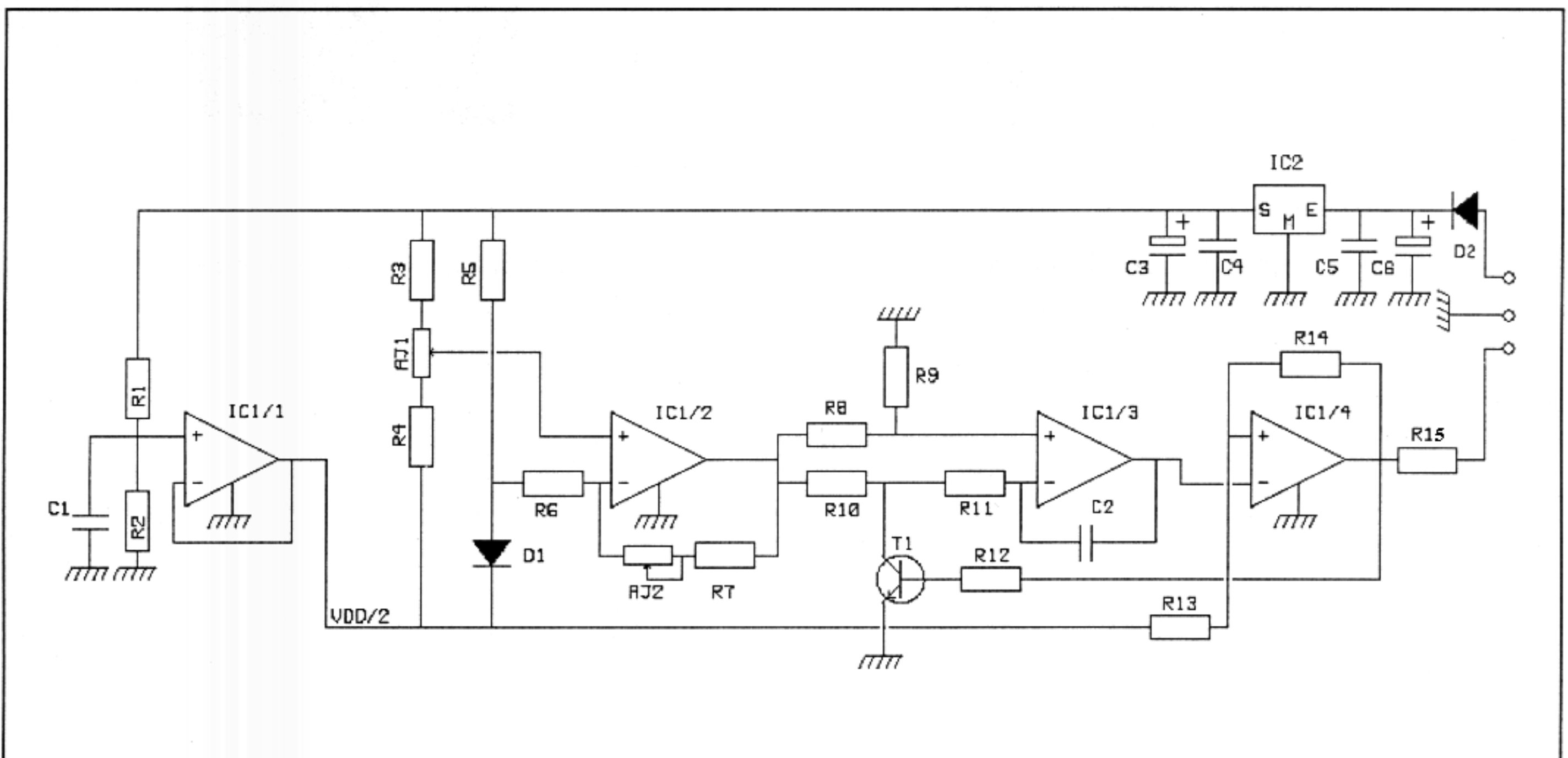
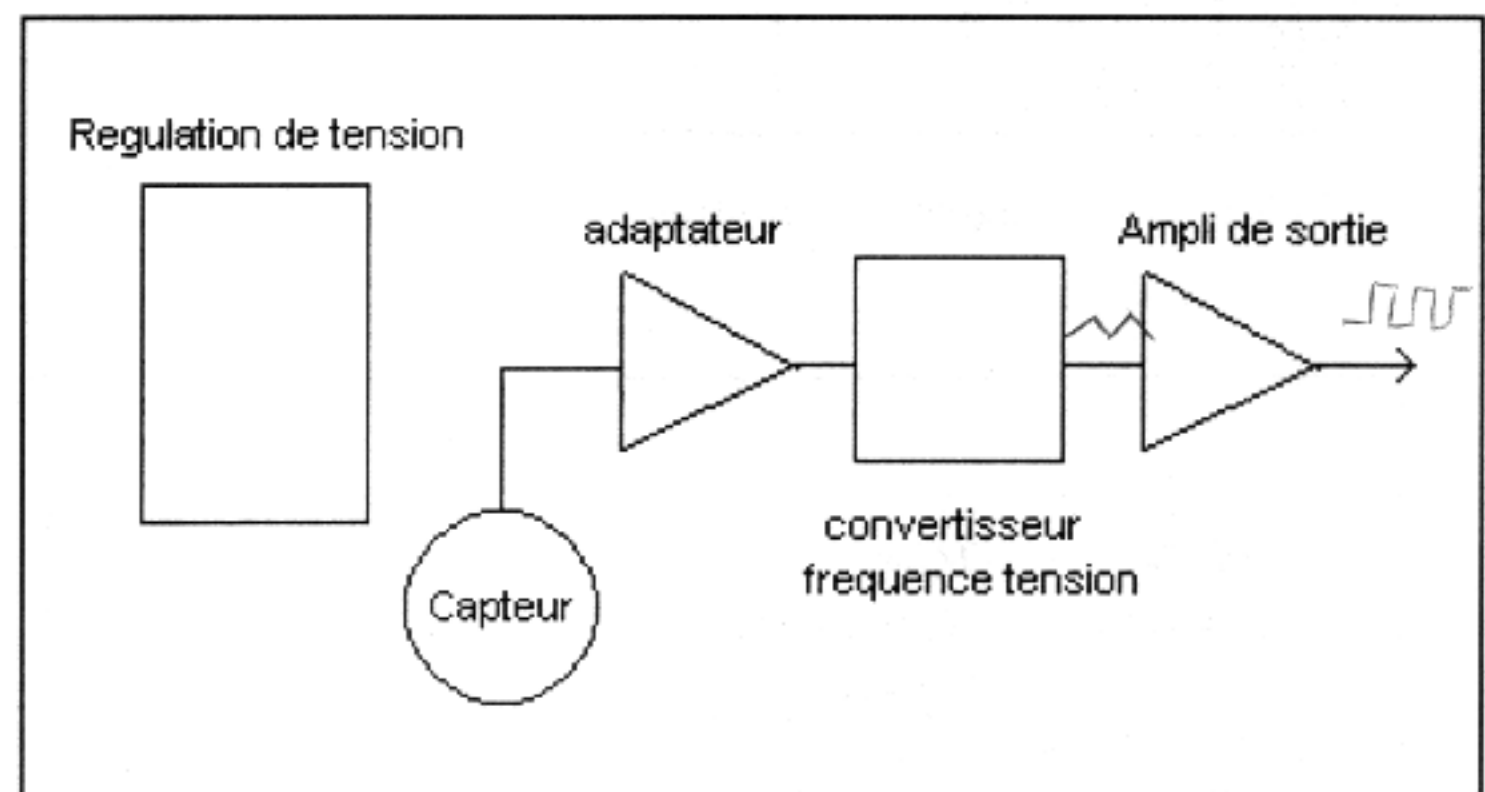


CAPTEUR DE TEMPERATURE °C -> Freq

I Fonction du module



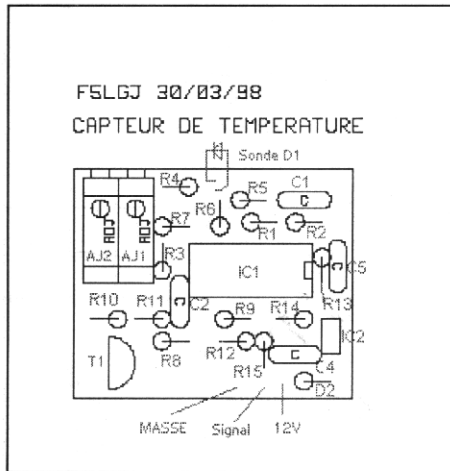
II Schema du capteur



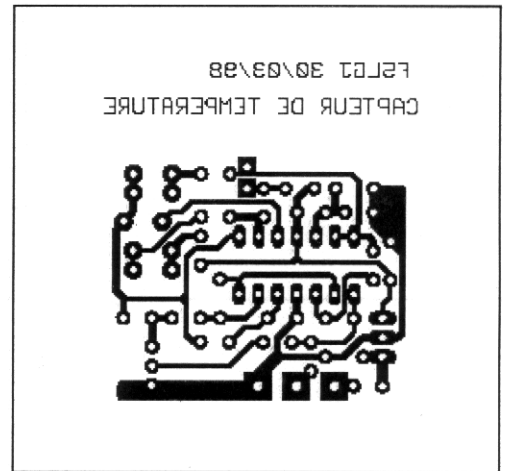
II Circuit imprimé et implantation des composants

R1	10k	C1	0.1 μ F
R2	10k	C2	10nF
R3	47k	C3	1 μ F
R4	2.2k	C4	0.1 μ F
R5	4.7k	C5	0.1 μ F
R6	4.7k	C6	10 μ F
R7	22k	D1	1N4148
R8	10k	D2	1N4007
R9	10k	IC1	LM324
R10	10k	IC2	78L05
R11	10k	AJ1	20K
R12	10k	AJ2	10K
R13	10k		
R14	10k		
R15	680		

Nomenclature des composants



Implantation des composants



circuit imprimé vue par transparence

